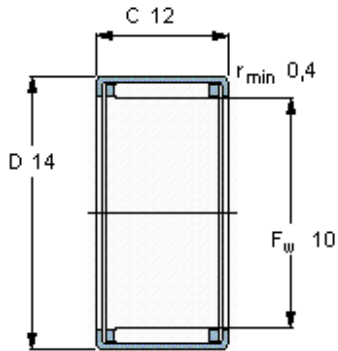


Jehlová ložiska, lisované pouzdro

Základní rozměry			Základní hodnoty zatížení		Hodnoty rychlosti		Označení
F _w	D	C	dynamické C	statické C ₀	Referenční rychlost	Omezující rychlost	
mm			kN		ot/min		-
10	14	12	5,39	6,95	18000	20000	HK 1012



Odpovídající příslušenství

IR vnitřní kroužek	IR 7x10x10.5
LR vnitřní kroužek	-
Těsnění G	G 10x14x3
SD těsnění	-